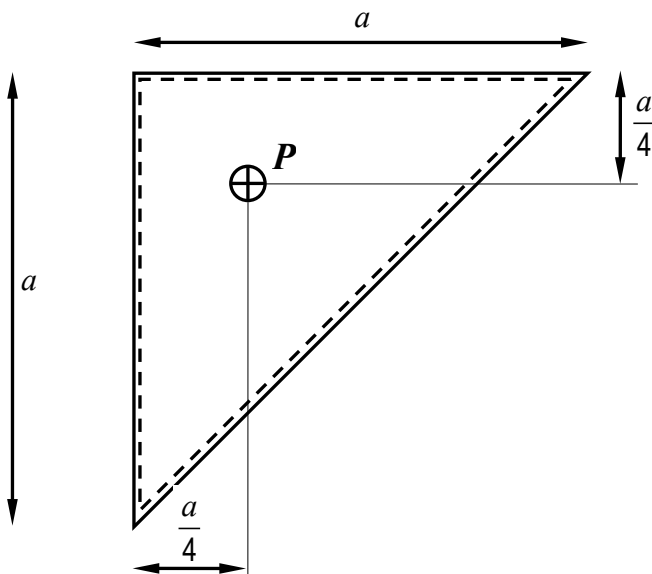


1. Vapaasti tuettuun suorakaidelaataan, joka on tuettu myös pilarilla, kohdistuu tasainen kuorma p_0 . Määritä pilarin puristusvoima P sekä laatan taipuma $w(x, y)$. Laatan taivutusjäykkyys on D .



2. Kolmiolaataan, joka kaikki reunat on niveltuettuja, vaikuttaa pistevoima P . Määritä kolmiolaatan kuormituspisteen taipuma. Hyödynnä pistevoiman Navierin ratkaisua. Täydennä kolmiolaatta neliölaataksi ja anna kuormaksi anti-metrinen pistekuormitus